

Flexibilní montážní sada



360° flexibilní montáž

Flexibilní držák pro instalaci pracovních světel LEDriving Professional Series PX



Snadná instalace

Držák lze k vozidlu připevnit pouze jedním středovým šroubem



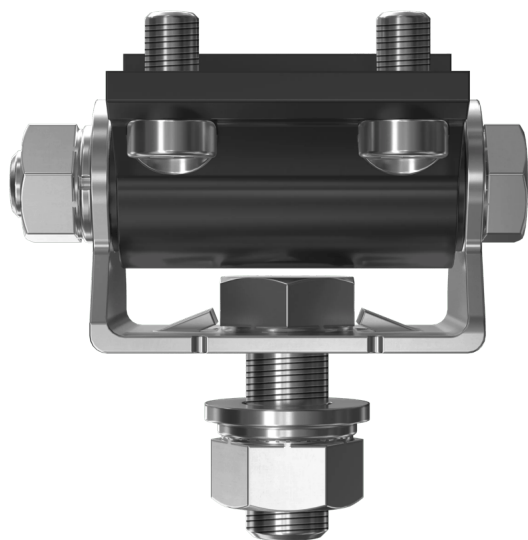
Obměňujte a kombinujte

Pro každé vozidlo lze sestavit specifické individuální osvětlení. Kombinujte různá světla a různé tvary světelných kuželů.



5 let záruka OSRAM

Produkty OSRAM jsou inovativní a technologicky vysoce kvalitní produkty, které jsou pečlivě testovány a podléhají přísnému monitorování díky systému zajištění kvality OSRAM.



Profesionální světla pro profesionální práci

S portfoliem pracovních světel OSRAM LEDriving Professional Series PX je nyní možné najít přesně to správné osvětlení pro širokou škálu speciálních profesionálních úkolů a aplikací. Navíc je lze namontovat třemi různými způsoby: přímá montáž, flexibilní standard montáž a montáž pro velké zatížení. OSRAM vyvinul speciálně navržené montážní sady a kabel s konektorem DT. Montážní sada LEDriving PX pro zvláštní flexibilní montáž je kompatibilní se všemi pracovními světly OSRAM LEDriving řady Professional PX. Lze namontovat na vozidlo pouze jedním středovým šroubem. Montáž je rychlá a snadná a to také umožňuje jednoduchou instalaci pracovních světlometů LEDriving Professional Series PX. Všechny součásti montážní sady jsou vyrobeny z nerezové oceli, mají odolnost proti vibracím minimálně 8g rms a jsou tedy určeny pro každodenní použití na staveništích, polích atd. Držák je navíc nastavitelný na úhel náklonu až +/- 15 stupňů a lze jej dokonce otočit až o 360°, aby nasměroval světlo pracovních světel tam, kde je potřeba. OSRAM poskytuje na tyto produkty 5letou záruku¹⁾²⁾¹⁾ Doplnkové pracovní světly bez schválení ECE pro použití jako pracovní světly jsou schváleny pro použití na jakémkoli vozidle podle německých předpisů o silničním provozu (StVZO) §52 (7). Nesmí se však používat za jízdy. Kromě toho je třeba dodržovat individuální zvláštní předpisy a zákony zemí mimo Německo.²⁾ Přesné podmínky najdete na: www.osram.com/am-guarantee

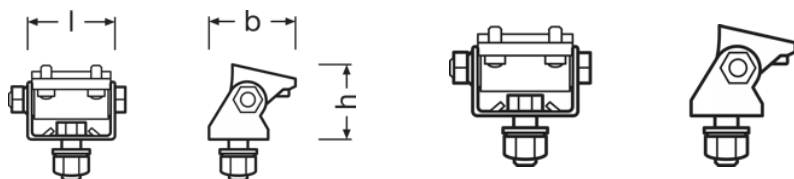
Technický list výrobku

Technické údaje

Informace o produktu

Odkaz na objednávku	LEDPWL ACC 101
Aplikace (specifikace kategorie a produktu)	Použití pracovního světla

Rozměry & váha



Váha výrobku	174.00 g
Délka	123.3 mm
Šířka	35 mm
Výška	89.0 mm

Životnost

Záruka	5 years
--------	---------

Další údaje o produktu

Konektor pro lampu	Šroubové připojení
--------------------	--------------------

Kategorizace specifická pro danou zemi

Odkaz na objednávku	LEDPWL ACC 101
---------------------	----------------

Logistická data

Zkratka produktu	73269098900
------------------	-------------

Environmental information

Information according Art. 33 of EU Regulation (EC) 1907/2006 (REACH)	
Date of Declaration	23-02-2024
Primary Article Identifier	4062172294768

Technický list výrobku

Declaration No. in SCIP database





In work

Logistické údaje

Kód výrobku	Popis výrobku	Jednotka balení (kusy/jednotku)	Rozměry (délka x šířka x výška)	Objem	Hrubá hmotnost
4062172294768	Mounting Kit PX LEDPWL ACC 101	Folding carton box 1	94 mm x 40 mm x 130 mm	0.49 dm ³	194.00 g
4062172294775	Mounting Kit PX LEDPWL ACC 101	Shipping carton box 30	576 mm x 213 mm x 145 mm	17.79 dm ³	6074.00 g

Zmíněný produktový kód udává nejmenší jednotku množství, kterou lze objednat. Jednotka balení může obsahovat jeden nebo více samostatných produktů. Při objednávání zadávejte jednotky balení nebo násobky jednotek balení.

Stažení dat

Soubor
 User instruction LEDriving PROFESSIONAL WORKING LIGHTS
 Movie application OSRAM Quality Testing LEDriving working and driving lights (EN)
 Movie application OSRAM LEDdriving and working lights Imagefilm (EN)
 Movie application LEDriving Driving and Working Lights Reference Video (EN)

Bezpečnostní pokyny

Podrobné informace o aplikaci naleznete v technickém listu produktu a v návodu k použití

Právní rady

1) Doplnkové pracovní světlomety bez schválení ECE pro použití jako pracovní světlomety jsou schváleny pro použití na jakémkoli vozidle podle německých předpisů o silničním provozu (StVZO) §52 (7). Nesmí se však používat za jízdy na veřejných komunikacích. Kromě toho je třeba dodržovat jednotlivé zvláštní předpisy a zákony zemí mimo Německo.

2) Přesné podmínky najdete na: www.osram.com/am-guarantee

Pokyny k použití

Podrobnější informace k použití a grafiku najdete v technickém listu.

Vyloučení odpovědnosti

Změny bez předchozího upozornění vyhrazeny. Chyby a opomenutí vyhrazeny. Vždy se ujistěte, že používáte nejnovější vydání.

