

Lightbar VX180-SP DR



Robustní a odolné proti vibracím

Zajištění dlouhé životnosti



Délka paprsku až 200 m

Vylepšené osvětlení na dálku i na blízko



Úzký kužel světla

Pro zvláště koncentrovanou distribuci světla



Třídy ochrany IP a IK

Testováno a ověřeno v laboratoři pro simulaci prostředí s certifikací DIN s ohledem na extrémní vnější vlivy, jako je voda, prach, otřesy, nárazy, teplo, chlad, trvalé vibrace a mnoho dalších



Výkonná přídavná dálková světla LED pro použití v terénu i na silnici

I na tmavých polních cestách, lesních stezkách, mimo vyšlapané cesty, v terénu i na silnici můžete lépe vidět - toho lze dosáhnout s OSRAM LEDriving VX180-SP DR. Dálkové světlo s 12 výkonnými, vysoce účinnými LED diodami má dosvit až 200 metrů, a nabízí tak řidiči působivý výhled na silnici i v terénu. I při slabém osvětlení a snížené viditelnosti v důsledku vnějších vlivů prostředí dokáže dálkové světlo s teplotou až 6000 kelvinů zajistit podmínky podobné dennímu světlu. Výkonný balíček se svítivostí až 2100 lumenů boduje nejvyšší optickou účinností a homogenním rozložením světla. Dálkové světlo se vyznačuje robustní dvouřadou konstrukcí, která uživatelům poskytuje působivé osvětlení. Kromě toho se světelný panel dodává se standardními držáky pro různé možnosti montáže: závěsnou, stojící a boční. Všeestranně použitelný, odolává četným vlivům prostředí a díky vysoce kvalitním materiálům, jako je hliníkový kryt a stabilní polykarbonátová čočka, je mimořádně lehký a zároveň robustní a odolný. Dálkové světlo bylo testováno a ověřeno s třídou krytí IP6K8 a IP6K9K v naší laboratoři pro simulaci prostředí s certifikací DIN na extrémní vnější vlivy týkající se vody, prachu, nárazů, tepla, chladu a trvalých vibrací. LEDriving Lightbar VX180-SP DR je účinným a efektivním doplňkem vašeho vozidla a lze jej připevnit na osobní a nákladní vozidla, zemědělské stroje, užitková vozidla, stavební vozidla, karavany, terénní vozidla a čtyřkolky¹⁾. Společnost OSRAM poskytuje dvouletou záruku²⁾.¹⁾ Dálková světla OSRAM LEDriving jsou schválena podle předpisů EHK, a proto mohou být instalována a provozována na veřejných komunikacích. Upozornění: Pro instalaci platí zvláštní předpisy. Kromě schválení výrobku ECE je třeba dodržovat individuální zvláštní požadavky a právní předpisy jednotlivých zemí. ²⁾ Přesné podmínky naleznete na adrese: www.osram.com/am-guarantee.

Technický list výrobku

Technické údaje

Informace o produktu

Odkaz na objednávku	LEDDL123-SP DR
Aplikace (specifikace kategorie a produktu)	Driving Light - Additional high beam application

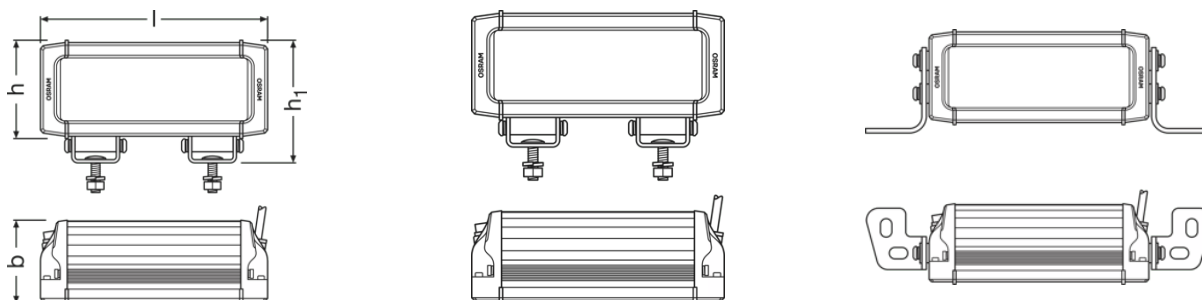
Parametry

Jmenovitý výkon	18.00 W
Testovací napětí	13,2 V

Fotometrické údaje

Světelný tok	2100 lm
Teplota chromatičnosti	6000 K
Vzdálenost s intenzitou osvětlení 1lx	200 m

Rozměry & váha



Váha výrobku	621.00 g
Délka	168.0 mm
Šířka	62 mm
Výška	74.0 mm

Životnost

Životnost Tc	> 5000 h
Záruka	2 years

Další údaje o produktu

Konektor pro lampu	Open wire
--------------------	-----------

Vlastnosti

Technický list výrobku

Technologie	LED ¹⁾
-------------	-------------------

¹⁾ Light-emitting diode application

Certifikáty & standardy

Standardy	ECE R10, R149
Povolení – schválení	E9 approval
Druh ochrany	IP6K8/IP6K9K

Kategorizace specifická pro danou zemi

Odkaz na objednávku	LEDDL123-SP DR
---------------------	----------------

Logistická data

Zkratka produktu	85122000900
------------------	-------------

Environmental information


Information according Art. 33 of EU Regulation (EC) 1907/2006 (REACH)	
Date of Declaration	28-02-2024
Primary Article Identifier	4062172365284
Declaration No. in SCIP database	In work

Logistické údaje

Kód výrobku	Popis výrobku	Jednotka balení (kusy/jednotku)	Rozměry (délka x šířka x výška)	Objem	Hrubá hmotnost
4062172365284	Lightbar VX180-SP DR LEDDL123-SP DR	Folding carton box 1	284 mm x 110 mm x 123 mm	3.84 dm ³	782.00 g
4062172365291	Lightbar VX180-SP DR LEDDL123-SP DR	Shipping carton box 8	481 mm x 302 mm x 274 mm	39.80 dm ³	6945.00 g

Zmíněný produktový kód udává nejmenší jednotku množství, kterou lze objednat. Jednotka balení může obsahovat jeden nebo více samostatných produktů. Při objednávání zadávejte jednotky balení nebo násobky jednotek balení.

Stahování dat

Soubor
 User instruction LEDriving Lightbar VX180-SP DR LEDDL123 SP DR

Bezpečnostní pokyny

Technický list výrobku

Podrobné informace o aplikaci naleznete v technickém listu produktu a v návodu k použití

Právní rady

1) OSRAM LEDriving Driving Lights are approved according to ECE regulations and may therefore be installed and operated on public roads. Please note: Special installation regulations apply. In addition to ECE approval of the product, individual special requirements and legislation of the countries must be observed.

2) Přesné podmínky naleznete na adrese: www.osram.com/am-guarantee.

Pokyny k použití

Podrobnější informace k použití a grafiku najdete v technickém listu.

Vyloučení odpovědnosti

Změny bez předchozího upozornění vyhrazeny. Chyby a opomenutí vyhrazeny. Vždy se ujistěte, že používáte nejnovější vydání.

The OSRAM logo is displayed in a bold, orange, sans-serif font.