

# Lightbar VX180-SP DR



## Robustní a odolné proti vibracím

Zajištění dlouhé životnosti



## Délka paprsku až 200 m

Vylepšené osvětlení na dálku i na blízko



## Úzký kužel světla

Pro zvláště koncentrovanou distribuci světla



## Třídy ochrany IP a IK

Testováno a ověřeno v laboratoři pro simulaci prostředí s certifikací DIN s ohledem na extrémní vnější vlivy, jako je voda, prach, otřesy, nárazy, teplo, chlad, trvalé vibrace a mnoho dalších



### Výkonná přídavná dálková světla LED pro použití v terénu i na silnici

I na tmavých polních cestách, lesních stezkách, mimo vyšlapané cesty, v terénu i na silnici můžete lépe vidět - toho lze dosáhnout s OSRAM LEDriving VX180-SP DR. Dálkové světlo s 12 výkonnými, vysoce účinnými LED diodami má dosvit až 200 metrů, a nabízí tak řidiči působivý výhled na silnici i v terénu. I při slabém osvětlení a snížené viditelnosti v důsledku vnějších vlivů prostředí dokáže dálkové světlo s teplotou až 6000 kelvinů zajistit podmínky podobné dennímu světlu. Výkonný balíček se svítivostí až 2100 lumenů boduje nejvyšší optickou účinností a homogenním rozložením světla. Dálkové světlo se vyznačuje robustní dvouřadou konstrukcí, která uživatelům poskytuje působivé osvětlení. Kromě toho se světelný panel dodává se standardními držáky pro různé možnosti montáže: závěsnou, stojící a boční. Všeestranně použitelný, odolává četným vlivům prostředí a díky vysoce kvalitním materiálům, jako je hliníkový kryt a stabilní polykarbonátová čočka, je mimořádně lehký a zároveň robustní a odolný. Dálkové světlo bylo testováno a ověřeno s třídou krytí IP6K8 a IP6K9K v naší laboratoři pro simulaci prostředí s certifikací DIN na extrémní vnější vlivy týkající se vody, prachu, nárazů, tepla, chladu a trvalých vibrací. LEDriving Lightbar VX180-SP DR je účinným a efektivním doplňkem vašeho vozidla a lze jej připevnit na osobní a nákladní vozidla, zemědělské stroje, užitková vozidla, stavební vozidla, karavany, terénní vozidla a čtyřkolky<sup>1)</sup>. Společnost OSRAM poskytuje dvouletou záruku<sup>2)</sup>.<sup>1)</sup> Dálková světla OSRAM LEDriving jsou schválena podle předpisů EHK, a proto mohou být instalována a provozována na veřejných komunikacích. Upozornění: Pro instalaci platí zvláštní předpisy. Kromě schválení výrobku ECE je třeba dodržovat individuální zvláštní požadavky a právní předpisy jednotlivých zemí. <sup>2)</sup> Přesné podmínky naleznete na adrese: [www.osram.com/am-guarantee](http://www.osram.com/am-guarantee).

# Technický list výrobku

## Technické údaje

### Informace o produktu

Odkaz na objednávku	LEDDL123-SP DR
Aplikace (specifikace kategorie a produktu)	Driving Light - Additional high beam application

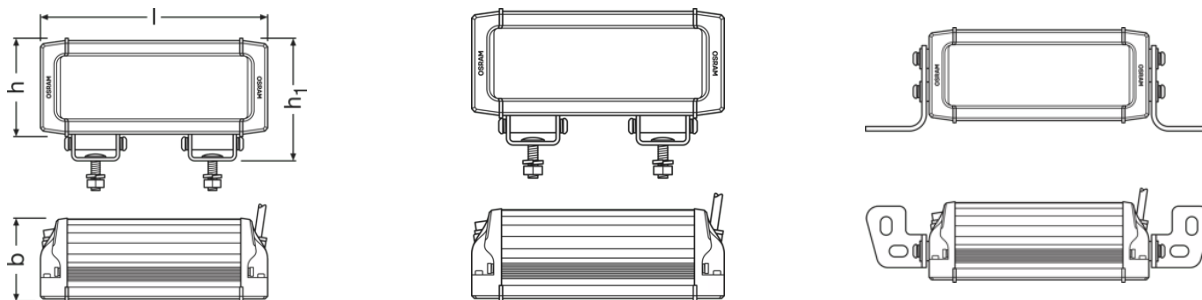
### Parametry

Jmenovitý výkon	18.00 W
Testovací napětí	13,2 V

### Fotometrické údaje

Světelný tok	2100 lm
Teplota chromatičnosti	6000 K
Vzdálenost s intenzitou osvětlení 1lx	200 m

### Rozměry & váha



Váha výrobku	621.00 g
Délka	168.0 mm
Šířka	62 mm
Výška	74.0 mm

### Životnost

Životnost Tc	> 5000 h
Záruka	2 years

### Další údaje o produktu

Konektor pro lampu	Open wire
--------------------	-----------

### Vlastnosti

## Technický list výrobku

Technologie	LED <sup>1)</sup>
-------------	-------------------

<sup>1)</sup> Light-emitting diode application

### Certifikáty & standardy

Standardy	ECE R10, R149
Povolení – schválení	E9 approval
Druh ochrany	IP6K8/IP6K9K
ECE reference number	10

### Kategorizace specifická pro danou zemi

Odkaz na objednávku	LEDDL123-SP DR
---------------------	----------------

### Logistická data

Zkratka produktu	85122000900
------------------	-------------

### Environmental information


Information according Art. 33 of EU Regulation (EC) 1907/2006 (REACH)	
Date of Declaration	28-02-2024
Primary Article Identifier	4062172365284
Declaration No. in SCIP database	In work

### Logistické údaje

Kód výrobku	Popis výrobku	Jednotka balení (kusy/jednotku)	Rozměry (délka x šířka x výška)	Objem	Hrubá hmotnost
4062172365284	Lightbar VX180-SP DR LEDDL123-SP DR	Folding carton box 1	284 mm x 110 mm x 123 mm	3.84 dm <sup>3</sup>	782.00 g
4062172365291	Lightbar VX180-SP DR LEDDL123-SP DR	Shipping carton box 8	481 mm x 302 mm x 274 mm	39.80 dm <sup>3</sup>	6945.00 g

Zmíněný produktový kód udává nejmenší jednotku množství, kterou lze objednat. Jednotka balení může obsahovat jeden nebo více samostatných produktů. Při objednávání zadávejte jednotky balení nebo násobky jednotek balení.

### Stažení dat

Soubor	
	User instruction LEDriving Lightbar VX180-SP DR LEDDL123 SP DR

## Technický list výrobku

### Bezpečnostní pokyny

Podrobné informace o aplikaci naleznete v technickém listu produktu a v návodu k použití

### Právní rady

1) OSRAM LEDriving Driving Lights are approved according to ECE regulations and may therefore be installed and operated on public roads. Please note: Special installation regulations apply. In addition to ECE approval of the product, individual special requirements and legislation of the countries must be observed.

2) Přesné podmínky naleznete na adrese: [www.osram.com/am-guarantee](http://www.osram.com/am-guarantee).

### Pokyny k použití

Podrobnější informace k použití a grafiku najdete v technickém listu.

### Vyloučení odpovědnosti

Změny bez předchozího upozornění vyhrazeny. Chyby a opomenutí vyhrazeny. Vždy se ujistěte, že používáte nejnovější vydání.

# OSRAM