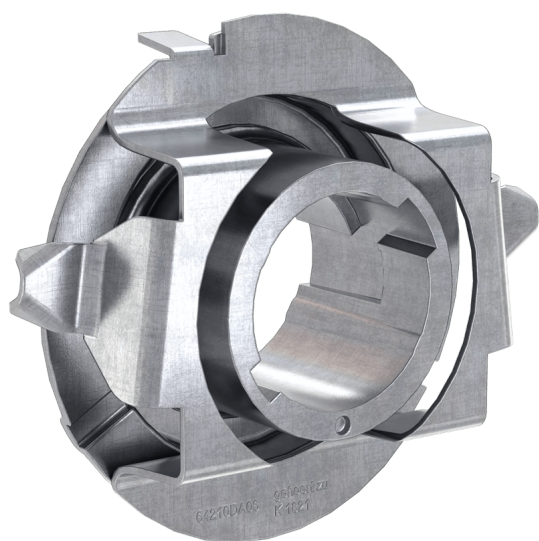


LEDDriving ADAPTER (OFFROAD) 64210DA06-1

Příslušenství k LED retrofitům



Instalace LED přesně na míru

Montážní držáky umožňují snadnou instalaci a kompatibilitu s různými vozy. Zaručuje dokonalou montáž díky optimálnímu upevnění žárovky H7.

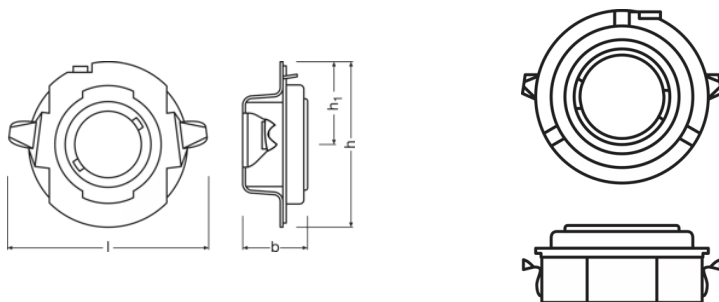
Technický list výrobku

Technické údaje

Informace o produktu

Odkaz na objednávku	64210DA06-1
Aplikace (specifikace kategorie a produktu)	Příslušenství pro LED retrofity

Rozměry & váha



Průměr	33.9 mm
Váha výrobku	3.00 g
Délka	0.0 mm

Životnost

Záruka	3 years
--------	---------

Vlastnosti

Technologie	LED accessories
-------------	-----------------

Kategorizace specifická pro danou zemi

Odkaz na objednávku	64210DA06-1
---------------------	-------------

Environmental information

Information according Art. 33 of EU Regulation (EC) 1907/2006 (REACH)	
Date of Declaration	08-03-2024
Primary Article Identifier	4062172201902
Candidate List Substance 1	Lead
CAS No. of substance 1	7439-92-1
Safe Use Instruction	The identification of the Candidate List substance is sufficient to allow safe use of the article.

Technický list výrobku

Declaration No. in SCIP database

ec844785-45d7-4772-99fd-811db402986b

Logistické údaje

Kód výrobku	Popis výrobku	Jednotka balení (kusy/jednotku)	Rozměry (délka x šířka x výška)	Objem	Hrubá hmotnost
4062172201902	LEDiving Adapter 64210DA06-1	Folding carton box 2	100 mm x 80 mm x 60 mm	0.48 dm ³	290.00 g
4062172201919	LEDiving Adapter 64210DA06-1	Shipping carton box 20	415 mm x 109 mm x 134 mm	6.06 dm ³	290.00 g
4062172201926	LEDiving Adapter 64210DA06-1	Shipping carton box 120	435 mm x 348 mm x 300 mm	45.41 dm ³	3287.00 g

Zmíněný produktový kód udává nejmenší jednotku množství, kterou lze objednat. Jednotka balení může obsahovat jeden nebo více samostatných produktů. Při objednávání zadávejte jednotky balení nebo násobky jednotek balení.

Stažení dat

Soubor



User instruction
LEDiving ADAPTER

Pokyny k použití

Podrobnější informace k použití a grafiku najdete v technickém listu.

Vyloučení odpovědnosti

Změny bez předchozího upozornění vyhrazeny. Chyby a opomenutí vyhrazeny. Vždy se ujistěte, že používáte nejnovější vydání.

OSRAM