

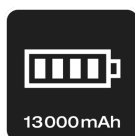
# BATTERYstart 300

## Startovací zařízení



### Kompatibilita dle velikosti motoru

Pro rychlý start 12 V vozidel s až 6litrovými benzínovými motory a 3litrovými dieslovými motory



### Síla baterie

Výkonná lithium kobaltová baterie 13 000 mAh



### Funkce powerbanky

Nabíjení elektronických zařízení včetně chytrých telefonů a tabletů



### Kompaktní a výkonný lithiový startér s funkcí powerbanky

Kompaktní startér OSRAM BATTERYstart300 pro lithium-kobaltové LiCoO<sub>2</sub> pro malá a střední vozidla s 12V až do 6 l benzínových a 3 l dieslových motorů. BATTERYstart300, v menší velikosti než většina typických startérů, je kompaktní řešení bez kompromisů v oblasti výkonu. Obsahuje inteligentní bezpečnostní svorky, které bezpečně propojí startér s vozidlem, s ochranou proti přepólování, přepětí a zkratu. Dodává se s jasným LED světlem a funkcí powerbanky, která vám umožňuje nabíjet elektronická zařízení na cestách - stačí připojit USB nabíječku a power banka se rozběhne.

# Technický list výrobku

## Technické údaje

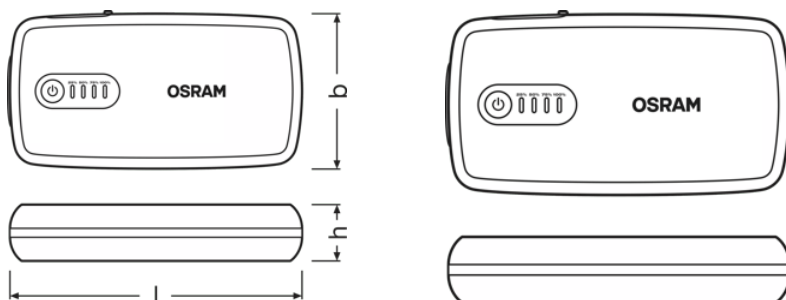
### Informace o produktu

Účinnost	Better
Doporučený objem benzínového motoru (až)	6 l
Doporučený objem naftového motoru (až)	3 l
USB zásuvky 2.1A	2
12V připojení zásuvky	n/a

### Parametry

Startovací proud	300
Špičkový proud	1500

### Rozměry & váha



Délka	168.0 mm
Šířka	88.0 mm
Výška	33.0 mm

### Další údaje o produktu

Typ baterie	LiCoO2
Kapacita baterie	13000 mAh
Typ nabíjení	Micro-USB
Doba nabíjení	3 h
Funkce powerbanky	Ano

### Environmental information

Information according Art. 33 of EU Regulation (EC) 1907/2006 (REACH)	
Date of Declaration	07-03-2024

## Technický list výrobku

Primary Article Identifier	4052899620483
Candidate List Substance 1	Lead
CAS No. of substance 1	7439-92-1
Safe Use Instruction	The identification of the Candidate List substance is sufficient to allow safe use of the article.
Declaration No. in SCIP database	ada11f03-1c52-4c49-9f3f-4ab9687039c7



Detail



Detail



Detail



Detail




## Logistické údaje

Kód výrobku	Popis výrobku	Jednotka balení (kusy/jednotku)	Rozměry (délka x šířka x výška)	Objem	Hrubá hmotnost
4052899620483	BATTERY start 300	Folding carton box 1	214 mm x 132 mm x 96 mm	2.71 dm <sup>3</sup>	848.00 g
4052899620568	BATTERY start 300	Shipping carton box 4	282 mm x 232 mm x 224 mm	14.65 dm <sup>3</sup>	3752.00 g

## Technický list výrobku

Zmíněný produktový kód udává nejmenší jednotku množství, kterou lze objednat. Jednotka balení může obsahovat jeden nebo více samostatných produktů. Při objednávání zadávejte jednotky balení nebo násobky jednotek balení.

### Stažení dat

Soubor	
	User instruction BATTERYstart
	Movie application BatteryStart How to Video (EN)
	Product movie OSRAM BATTERYstart 300 Product Video (EN)

#### Doporučení k použití:

Podrobné informace o způsobu použití a doplňující grafické prvky naleznete v technickém listu výrobku.

#### Pokyny k použití

Podrobnější informace k použití a grafiku najdete v technickém listu.

#### Vyloučení odpovědnosti

Změny bez předchozího upozornění vyhrazeny. Chyby a opomenutí vyhrazeny. Vždy se ujistěte, že používáte nejnovější vydání.

# OSRAM