

## Halogen (75-130 V) with Reflector

Offering a broad portfolio of high quality reflector halogen lamps used in the stage and studio markets

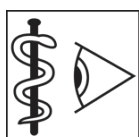


### Druh použití

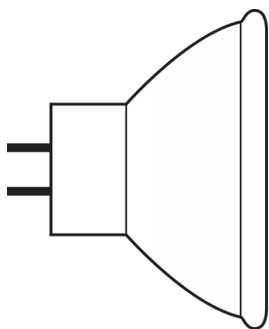
- Stage & Theatre
- not relevant
- Professional Photography
- Club & Disco

### Vlastnosti produktu

- Robust construction for reliable, lasting performance
- Consistent color over the life of the lamps
- Instant on and nearly constant luminous flux over the life of the lamp
- Broad product portfolio supporting the stage and studio markets
- Dimmable with traditional amber shift

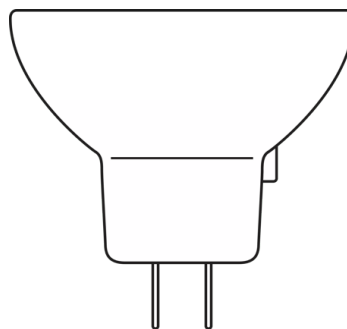


## Technický list řady výrobků



---

Halogen Lamp with reflector MR16



---

HALOGEN LAMP WITH REFLECTOR 64255

## Technický list řady výrobků

### Technické údaje

Popis výrobku	Informace o produktu	Parametry		Fotometrické údaje
	Kód ANSI	Jmenovitý výkon	Jmenovité napětí	Světelný tok
93506 250 W 120 V	ENH	250 W	120 V	340 lm
93520 300 W 82 V <sup>1)</sup>	FHS	300 W	82.0 V	650 lm
93518 300 W 120 V	ELH	300 W	120 V	525 lm

Popis výrobku	Teplota chromatičnosti	Index podání barev Ra	Ohnisko vá vzdálenost	Physical Attributes & Dimensions
				Patice
93506 250 W 120 V	3150 K	100	152,5 mm	GY5.3
93520 300 W 82 V <sup>1)</sup>		100	152,5 mm	GX5.3
93518 300 W 120 V		100	152,5 mm	GY5.3

Popis výrobku	Teploty a provozní podmínky	Životnost	Informace o životním prostředí a právních předpisech Information according Art. 33 of EU Regulation (EC) 1907/2006 (REACH)	
	Provozní poloha hořáku	Average Rated Life	Primární identifikátor článku	Číslo prohlášení v databázi SCIP
93506 250 W 120 V	s90	175 hr	4050300349930	Žádné obsažené látky podléhající prohlášení
93520 300 W 82 V <sup>1)</sup>	s90	70 hr	4050300350196	Žádné obsažené látky podléhající prohlášení
93518 300 W 120 V	s90	35 hr	4050300350059	Žádné obsažené látky podléhající prohlášení

Popis výrobku	Položka ze seznamu látek pro registraci Látka 1
93506 250 W 120 V	Žádné obsažené látky podléhající prohlášení
93520 300 W 82 V <sup>1)</sup>	Žádné obsažené látky podléhající prohlášení
93518 300 W 120 V	Žádné obsažené látky podléhající prohlášení

<sup>1)</sup> K dodání na vyžádání

## Technický list řady výrobků

---

### Bezpečnostní pokyny

Aby se zabránilo zranění osob nebo poškození majetku, halogenové výbojky smí být použity pouze ve vhodných svítidlech s vhodnými mechanismy (ochranné kryty, mřížky, atd.), aby se zajistilo, že v případě prasknutí výbojky neuniknou žádné díly/střepey a že během provozu neunikne ultrafialové záření. Kromě toho je nutné varovným piktogramem oznámit, že světelné zdroje vydávají vysoké úrovně tepla. Podrobné informace jsou k dispozici na vyžádání.

---

### Pokyny k použití

Podrobnější informace k použití a grafiku najdete v technickém listu.

---

### Vyloučení odpovědnosti

Změny bez předchozího upozornění vyhrazeny. Chyby a opomenutí vyhrazeny. Vždy se ujistěte, že používáte nejnovější vydání.