

PAR64 64739/4 MFL

PAR64 | Halogenové žárovky s parabolickým reflektorem PAR64, s kolíkovou patičí



Druh použití

- Events
- Performances
- Stage productions

Výhody produktu

- Easy lamp replacement
- Flexible operating position

Vlastnosti produktu

- The parabolic glass reflector and the front lens are fused together
- High luminous intensity
- Available in different beam angles to ensure high flexibility



Technický list výrobku

Technické údaje

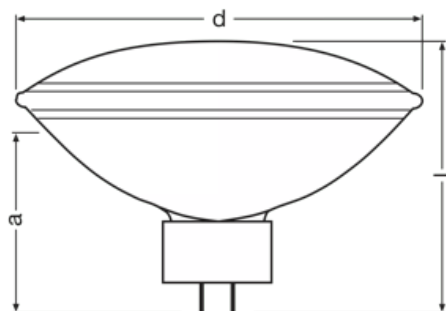
Parametry

Jmenovité napětí	240 V
On-mode power [AGGR]	1035.00 W
Energy consumption in on-mode [AGGR]	1035.0 kWh/1000h

Fotometrické údaje

Teplota chromatičnosti	3200 K
Index podání barev Ra	100
Φ_{use} value refers to luminous flux .. [AGGR]	90
Correlated color temperature CCT [AGGR]	3090 K
Peak luminous intensity [AGGR]	116000
Useful luminous flux (Φ_{use}) [AGGR]	15800 lm
Chromaticity coordinate x [AGGR]	0.430
Chromaticity coordinate y [AGGR]	0.402

Rozměry & váha



Vzdálenost světelného středu	102,0 mm
Váha výrobku	790.00 g
Délka	152.4 mm
Průměr	204.0 mm

Životnost

Střední doba života	300 h
---------------------	-------

Další údaje o produktu

Patice	GX16d
Lighting technology used [AGGR]	HL

Technický list výrobku

Vlastnosti

Provozní poloha hořáku	hs30 ¹⁾
------------------------	--------------------

¹⁾ Nenaklánějte příčně vzhledem k vláknu

Certifikáty & standardy

Energy efficiency class [AGGR]	G
--------------------------------	---

Kategorizace specifická pro danou zemi

Kód ANSI	Other
----------	-------

Environmental information

Information according Art. 33 of EU Regulation (EC) 1907/2006 (REACH)	
Date of Declaration	22-05-2024
Primary Article Identifier	4062172359252
Candidate List Substance 1	No declarable substances contained
Declaration No. in SCIP database	No declarable substances contained

Technický list výrobku

Bezpečnostní pokyny

To prevent personal injury or damage to property, halogen lamps may only be operated in suitable luminaires designed with suitable mechanisms (cover panel etc.) to ensure that in the event of a lamp bursting no parts/shards can escape and that during operation no ultraviolet radiation can escape. Because of the heat produced only heat-resistant lamp connections (holders) may be used. Do not operate near people, or any materials that are flammable, sensitive to heat or affected by drying out. Detailed information is available on request.

Logistické údaje

Kód výrobku	Popis výrobku	Jednotka balení (kusy/jednotku)	Rozměry (délka x šířka x výška)	Objem	Hrubá hmotnost
4062172359252	PAR64 64739/4 MFL	Folding carton box 1	179 mm x 179 mm x 204 mm	6.54 dm ³	1069.00 g
4062172359269	PAR64 64739/4 MFL	Shipping carton box 6	594 mm x 411 mm x 265 mm	64.70 dm ³	7454.00 g

Zmíněný produktový kód udává nejmenší jednotku množství, kterou lze objednat. Jednotka balení může obsahovat jeden nebo více samostatných produktů. Při objednávání zadávejte jednotky balení nebo násobky jednotek balení.

Vyloučení odpovědnosti

Změny bez předchozího upozornění vyhrazeny. Chyby a opomenutí vyhrazeny. Vždy se ujistěte, že používáte nejnovější vydání.