

## PAR64 64738/4 NSP

PAR64 | Halogenové žárovky s parabolickým reflektorem PAR64, s kolíkovou patičí



### Druh použití

- Events
- Performances
- Stage productions

### Výhody produktu

- Easy lamp replacement
- Flexible operating position

### Vlastnosti produktu

- The parabolic glass reflector and the front lens are fused together
- High luminous intensity
- Available in different beam angles to ensure high flexibility



# Technický list výrobku

## Technické údaje

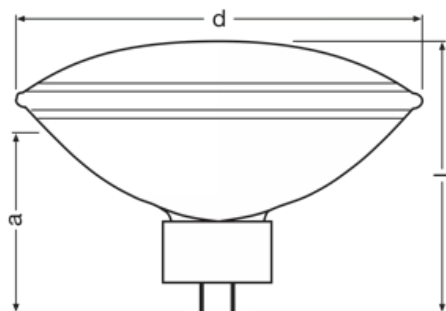
### Parametry

|                                      |                  |
|--------------------------------------|------------------|
| Jmenovité napětí                     | 240 V            |
| On-mode power [AGGR]                 | 1035.00 W        |
| Energy consumption in on-mode [AGGR] | 1035.0 kWh/1000h |

### Fotometrické údaje

|                                                      |          |
|------------------------------------------------------|----------|
| Teplota chromatičnosti                               | 3200 K   |
| Index podání barev Ra                                | 100      |
| $\Phi_{use}$ value refers to luminous flux .. [AGGR] | 90       |
| Correlated color temperature CCT [AGGR]              | 3090 K   |
| Peak luminous intensity [AGGR]                       | 255400   |
| Useful luminous flux ( $\Phi_{use}$ ) [AGGR]         | 15800 lm |
| Chromaticity coordinate x [AGGR]                     | 0.431    |
| Chromaticity coordinate y [AGGR]                     | 0.403    |

### Rozměry & váha



|                              |          |
|------------------------------|----------|
| Vzdálenost světelného středu | 102,0 mm |
| Váha výrobku                 | 790.00 g |
| Délka                        | 152.4 mm |
| Průměr                       | 204.0 mm |

### Životnost

|                     |       |
|---------------------|-------|
| Střední doba života | 300 h |
|---------------------|-------|

### Další údaje o produktu

|                                 |       |
|---------------------------------|-------|
| Patice                          | GX16d |
| Lighting technology used [AGGR] | HL    |

## Technický list výrobku

### Vlastnosti

|                        |                    |
|------------------------|--------------------|
| Provozní poloha hořáku | hs30 <sup>1)</sup> |
|------------------------|--------------------|

<sup>1)</sup> Nenakláníjte příčně vzhledem k vláknu

### Certifikáty & standardy

|                                |   |
|--------------------------------|---|
| Energy efficiency class [AGGR] | G |
|--------------------------------|---|

### Kategorizace specifická pro danou zemi

|          |       |
|----------|-------|
| Kód ANSI | Other |
|----------|-------|

### Environmental information

| Information according Art. 33 of EU Regulation (EC) 1907/2006 (REACH) |                                    |
|-----------------------------------------------------------------------|------------------------------------|
| Date of Declaration                                                   | 22-05-2024                         |
| Primary Article Identifier                                            | 4062172359238                      |
| Candidate List Substance 1                                            | No declarable substances contained |
| Declaration No. in SCIP database                                      | No declarable substances contained |

## Technický list výrobku

### Bezpečnostní pokyny

To prevent personal injury or damage to property, halogen lamps may only be operated in suitable luminaires designed with suitable mechanisms (cover panel etc.) to ensure that in the event of a lamp bursting no parts/shards can escape and that during operation no ultraviolet radiation can escape. Because of the heat produced only heat-resistant lamp connections (holders) may be used. Do not operate near people, or any materials that are flammable, sensitive to heat or affected by drying out. Detailed information is available on request.

### Logistické údaje

| Kód výrobku   | Popis výrobku     | Jednotka balení (kusy/jednotku) | Rozměry (délka x šířka x výška) | Objem                 | Hrubá hmotnost |
|---------------|-------------------|---------------------------------|---------------------------------|-----------------------|----------------|
| 4062172359238 | PAR64 64738/4 NSP | Folding carton box<br>1         | 179 mm x 179 mm x<br>204 mm     | 6.54 dm <sup>3</sup>  | 1069.00 g      |
| 4062172359245 | PAR64 64738/4 NSP | Shipping carton box<br>6        | 594 mm x 411 mm x<br>265 mm     | 64.70 dm <sup>3</sup> | 7454.00 g      |

Zmíněný produktový kód udává nejmenší jednotku množství, kterou lze objednat. Jednotka balení může obsahovat jeden nebo více samostatných produktů. Při objednávání zadávejte jednotky balení nebo násobky jednotek balení.

### Vyloučení odpovědnosti

Změny bez předchozího upozornění vyhrazeny. Chyby a opomenutí vyhrazeny. Vždy se ujistěte, že používáte nejnovější vydání.