

HBO R 103 W/45

HBO Mercury short-arc lamps with reflector 100 W | Rtuťové výbojky s krátkým obloukem s reflektorem 100 W



Výhody produktu

- Vysoká hustota záření
- Vysoký výkon záření v UV spektru a viditelném rozsahu

Vlastnosti produktu

- Víceřadové spektrum



Technický list výrobku

Technické údaje

Parametry

Proudové zatížení	stejnoseměrný proud (DC)
Jmenovitý příkon	100.00 W
Jmenovitý výkon	100.00 W

Fotometrické údaje

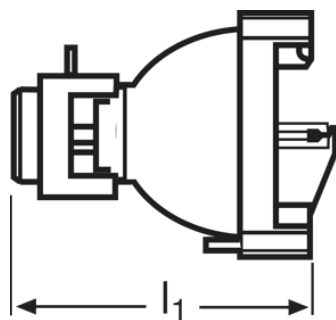
Vyzařovaný výkon 315...400 nm (UVA)	3.8 / 5.0 W ¹⁾
-------------------------------------	---------------------------

¹⁾ Clona 3 mm kruhová / Clona 5 mm kruhová

Světelně-technické údaje

Ohnisková vzdálenost	45,0 mm
----------------------	---------

Rozměry & váha



Průměr	68.0 mm
Délka s patičí bez konektorů	77,00 mm

Životnost

Střední doba života	300 h
---------------------	-------

Další údaje o produktu

Anoda (základní označení)	Kolík
Katoda (základní označení)	Kolík

Vlastnosti

Provozní poloha hořáku	p20
Aplikace	Jiná

Technický list výrobku

Environmental information

Information according Art. 33 of EU Regulation (EC) 1907/2006 (REACH)	
Date of Declaration	05-03-2024
Primary Article Identifier	4050300405957
Candidate List Substance 1	Lead
CAS No. of substance 1	7439-92-1
Safe Use Instruction	The identification of the Candidate List substance is sufficient to allow safe use of the article.
Declaration No. in SCIP database	cce3d02b-c5cd-4be4-8e72-a79d159780b6

Údaje platné pro danou zemi

Kód výrobku	Kódování METEL	SEG-No.	STK-Number	UK Org
4050300405957	OSRHBOR10345	-	-	-
4050300405957	OSRHBOR10345	-	-	-

Technický list výrobku

Bezpečnostní pokyny

Z důvodu vysoké svítivosti, UV záření a vysokého vnitřního tlaku (pokud jsou horké) je možné výbojky HBO používat jen v uzavřených svítidlech speciálně konstruovaných pro tento účel. V případě prasknutí světelného zdroje se uvolňuje rtuť. Musí být přijata zvláštní bezpečnostní opatření. Více informací je k dispozici na vyžádání nebo v letáku dodaném se světelným zdrojem nebo v návodu k obsluze.

Logistické údaje

Kód výrobku	Popis výrobku	Jednotka balení (kusy/jednotku)	Rozměry (délka x šířka x výška)	Objem	Hrubá hmotnost
4050300405957	HBO R 103 W/45	Folding carton box 1	87 mm x 87 mm x 103 mm	0.78 dm ³	183.00 g
4050300147093	HBO R 103 W/45	Shipping carton box 2	186 mm x 96 mm x 115 mm	2.05 dm ³	366.00 g

Zmíněný produktový kód udává nejmenší jednotku množství, kterou lze objednat. Jednotka balení může obsahovat jeden nebo více samostatných produktů. Při objednávání zadávejte jednotky balení nebo násobky jednotek balení.

Reference / odkazy

Další technické informace o světelných zdrojích HBO a informace pro výrobce provozního zařízení je možné vyžádat přímo od firmy OSRAM.

Vyloučení odpovědnosti

Změny bez předchozího upozornění vyhrazeny. Chyby a opomenutí vyhrazeny. Vždy se ujistěte, že používáte nejnovější vydání.