

## 64339 C 105-10

Halogenové žárovky s reflektorem, proudově řízené, 62...105 W

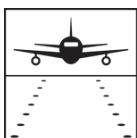


### Výhody produktu

- Snížený náklady na provoz a údržbu díky dlouhé životnosti
- Okamžitý a konstantní světelný výkon po celou životnost světelného zdroje
- Provoz bez blikání
- Neobsahuje rtuť

### Vlastnosti produktu

- Stmívatelné
- K dispozici s kombinacemi konektorů A, B, C / Z (na vyžádání)
- Výstup infračerveného záření, které poskytuje světlo v nejhorsích podmínkách



# Technický list výrobku

## Technické údaje

### Informace o produktu

Odkaz na objednávku	64339
---------------------	-------

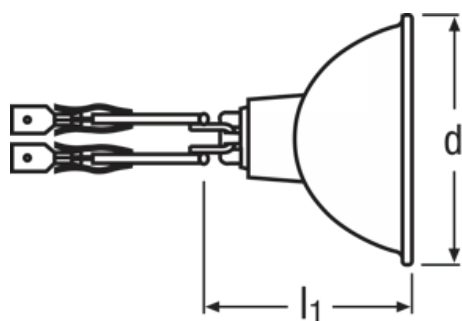
### Parametry

Proud světelného zdroje	6.6 A
Jmenovitý výkon	105.00 W

### Fotometrické údaje

Svítivost	30000 cd
Axiální svítivost	32000 cd

### Rozměry & váha



Průměr	50.4 mm
Délka	48.0 mm
Délka s patičí bez konektorů	48,00 mm

### Životnost

Střední doba života	1000 h
---------------------	--------

### Vlastnosti

Provozní poloha hořáku	Horizontální
Síťové svorky	Leads w/male flat connectors

### Kategorizace specifická pro danou zemi

Odkaz na objednávku	64339
---------------------	-------

### Environmental information

## Technický list výrobku

### Information according Art. 33 of EU Regulation (EC) 1907/2006 (REACH)

Date of Declaration	05-03-2024
Primary Article Identifier	4008321105486   4055462170026
Candidate List Substance 1	No declarable substances contained
Declaration No. in SCIP database	In work

### Údaje platné pro danou zemi

Kód výrobku	Kódování METEL	SEG-No.	STK-Number	UK Org
4008321105486	OSRH64339C	-	-	-
4008321105486	OSRH64339C	-	-	-

## Technický list výrobku

### Bezpečnostní pokyny

Aby se zabránilo zranění osob nebo poškození majetku, halogenové výbojky smí být použity pouze ve vhodných svítidlech s vhodnými mechanismy (ochranné kryty, mřížky, atd.), aby se zajistilo, že v případě prasknutí výbojky neuniknou žádné díly/střepy a že během provozu neunikne ultrafialové záření. Kromě toho je nutné varovným piktogramem oznámit, že světelné zdroje vydávají vysoké úrovně tepla. Podrobné informace jsou k dispozici na vyžádání.

### Logistické údaje

Kód výrobku	Popis výrobku	Jednotka balení (kusy/jednotku)	Rozměry (délka x šířka x výška)	Objem	Hrubá hmotnost
4008321105486	64339 C 105-10	Folding carton box 1	48 mm x 48 mm x 60 mm	0.14 dm <sup>3</sup>	36.00 g
4008321105493	64339 C 105-10	Shipping carton box 20	257 mm x 110 mm x 132 mm	3.71 dm <sup>3</sup>	816.00 g

Zmíněný produktový kód udává nejmenší jednotku množství, kterou lze objednat. Jednotka balení může obsahovat jeden nebo více samostatných produktů. Při objednávání zadávejte jednotky balení nebo násobky jednotek balení.

### Reference / odkazy

Další informace o letištních světelných zdrojích viz brožuru:

„Spolehlivé navigační hvězdy – účinná řešení pro osvětlení letištních ploch: Wolframové halogenové světelné zdroje a světelné zdroje LED“.

### Vyloučení odpovědnosti

Změny bez předchozího upozornění vyhrazeny. Chyby a opomenutí vyhrazeny. Vždy se ujistěte, že používáte nejnovější vydání.