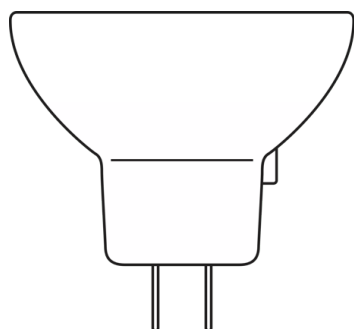
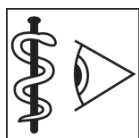

Halogenové žárovky s reflektorem MR13



487042_HALOGEN LAMP WITH REFLECTOR 64255



Technický list řady výrobků

Technické údaje

| Popis výrobku | Informace o produktu | Parametry | | Fotometrické údaje | Světelně-technické údaje | Rozměry & váha | |
|--------------------------------|----------------------|------------------|-----------------|------------------------|--------------------------|----------------|---------|
| | Odkaz na objednávku | Jmenovité napětí | Jmenovitý výkon | Jmenovitý světelný tok | Ohnisková vzdálenost | Průměr | Délka |
| 93520 300 W 82 V ¹⁾ | 93520 FHS 300W | 82.0 V | 300.00 W | 650 lm | 152,5 mm | 42.0 mm | 45.0 mm |

| Popis výrobku | Životnost | Další údaje o produktu | Vlastnosti | Kategorizace specifická pro danou zemi | Environmental information according Art. 33 of EU Regulation (EC) 1907/2006 (REACH) |
|--------------------------------|---------------------|------------------------|------------------------|--|---|
| | Střední doba života | Patice | Provozní poloha hořáku | Kód ANSI | Date of Declaration |
| 93520 300 W 82 V ¹⁾ | 70 h | GX5.3 | s90 | FHS | 29-02-2024 |

| Popis výrobku | Primary Article Identifier | Candidate List Substance 1 | Declaration No. in SCIP database |
|--------------------------------|----------------------------|------------------------------------|------------------------------------|
| 93520 300 W 82 V ¹⁾ | 4050300350196 | No declarable substances contained | No declarable substances contained |

¹⁾ K dodání na vyžádání

Technický list řady výrobků

Pokyny k použití

Podrobnější informace k použití a grafiku najdete v technickém listu.

Vyloučení odpovědnosti

Změny bez předchozího upozornění vyhrazeny. Chyby a opomenutí vyhrazeny. Vždy se ujistěte, že používáte nejnovější vydání.