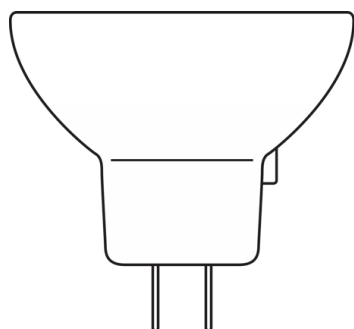
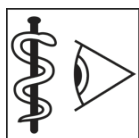

Halogenové žárovky s reflektorem MR13



487042_HALOGEN LAMP WITH REFLECTOR 64255



Technický list řady výrobků

Technické údaje

Popis výrobku	Informace o produktu	Parametry		Fotometrické údaje	Světelně-technické údaje	Rozměry & váha	
	Odkaz na objednávku	Jmenovité napětí	Jmenovitý výkon	Jmenovitý světelný tok	Ohnisková vzdálenost	Průměr	Délka
93520 300 W 82 V ¹⁾	93520 FHS 300W	82.0 V	300.00 W	650 lm	152,5 mm	42.0 mm	45.0 mm

Popis výrobku	Životnost	Další údaje o produktu	Vlastnosti	Kategorizace specifická pro danou zemi	Environmental information according Art. 33 of EU Regulation (EC) 1907/2006 (REACH)
	Střední doba života	Patice	Provozní poloha hořáku	Kód ANSI	Date of Declaration
93520 300 W 82 V ¹⁾	70 h	GX5.3	s90	FHS	29-02-2024

Popis výrobku	Primary Article Identifier	Candidate List Substance 1	Declaration No. in SCIP database
93520 300 W 82 V ¹⁾	4050300350196	No declarable substances contained	No declarable substances contained

¹⁾ K dodání na vyžádání

Technický list řady výrobků

Pokyny k použití

Podrobnější informace k použití a grafiku najdete v technickém listu.

Vyloučení odpovědnosti

Změny bez předchozího upozornění vyhrazeny. Chyby a opomenutí vyhrazeny. Vždy se ujistěte, že používáte nejnovější vydání.